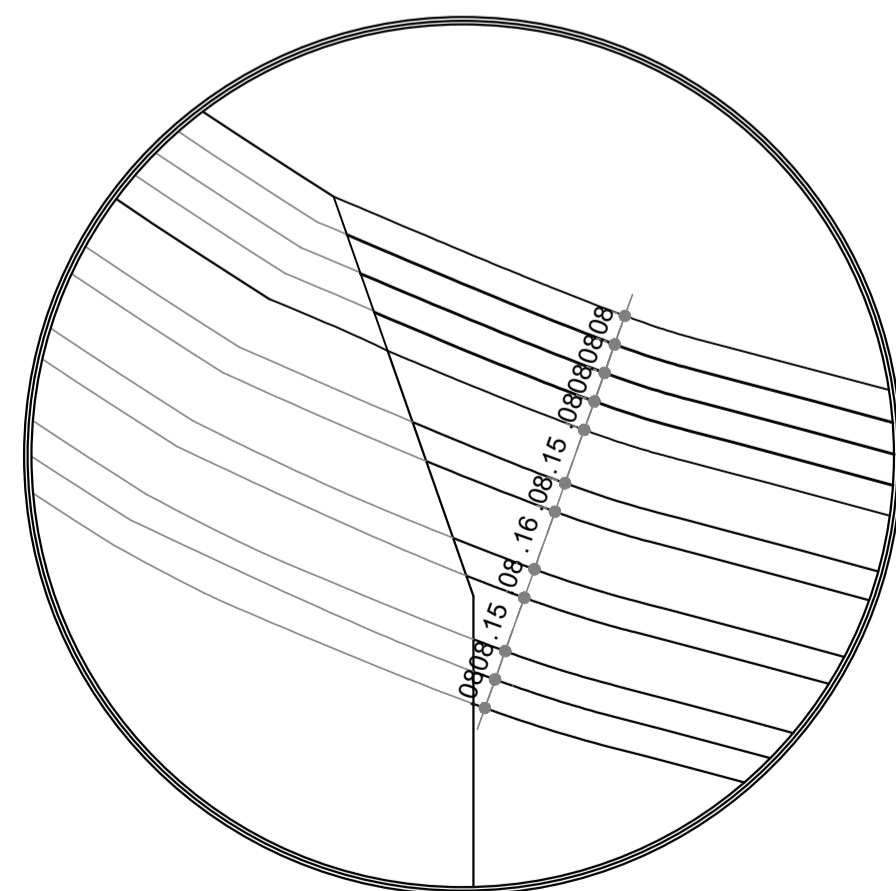


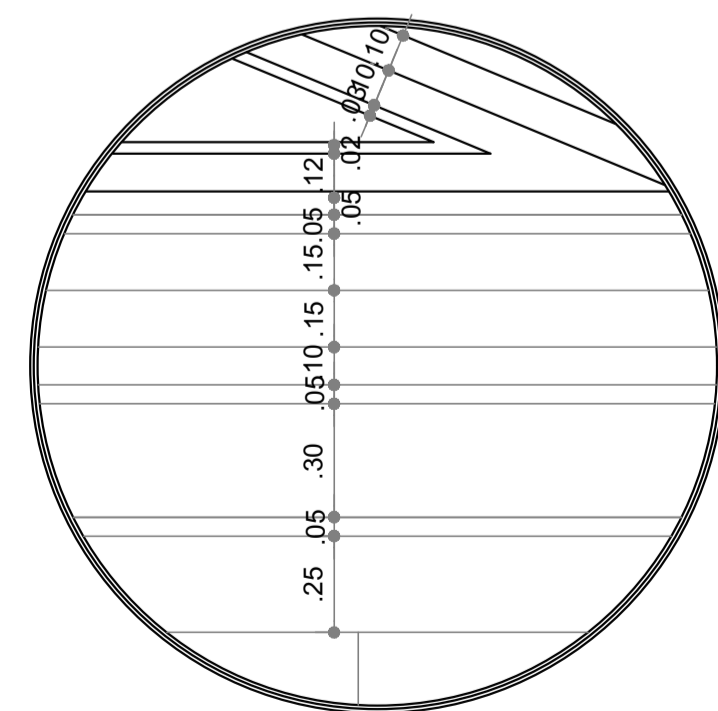
**ELEVAÇÃO FRONTAL**  
ESC. 1/100



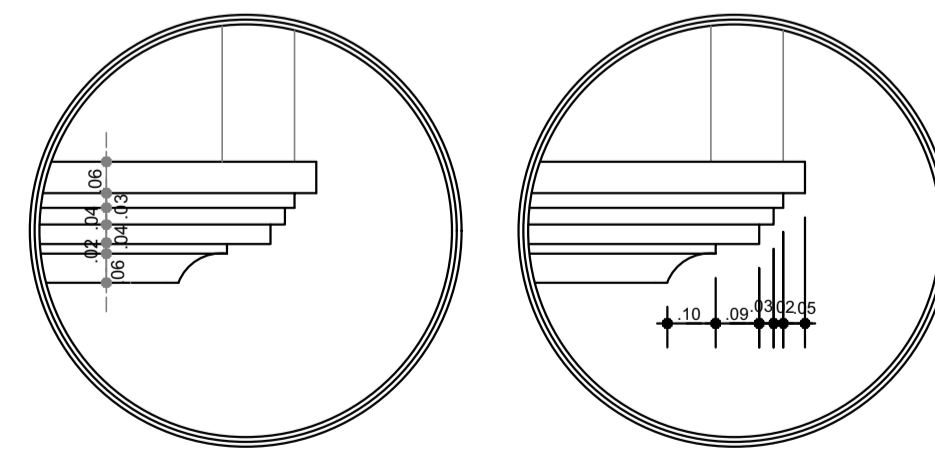
**ELEVAÇÃO POSTERIOR**  
ESC. 1/100



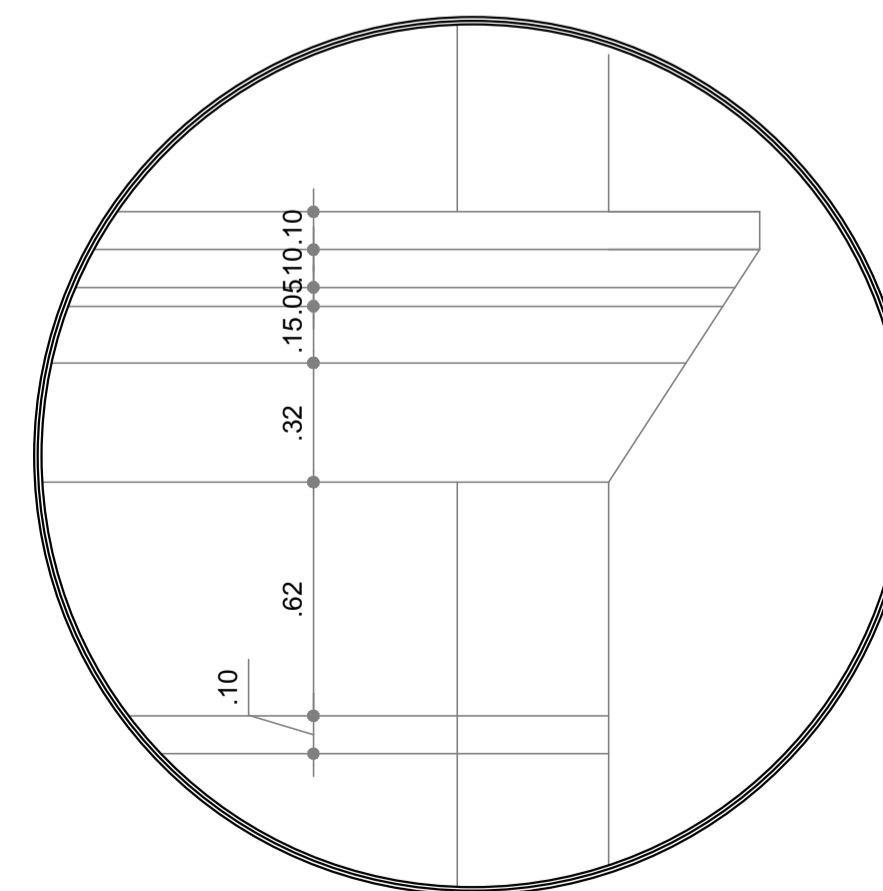
**DET. 01 - Cimalha**  
ESC. 1/20



**DET. 02 - Cimalha**  
ESC. 1/20



**DET. 03 - Cimalha Torre**  
ESC. 1/-



**DET. 04 - Friso**  
ESC. 1/20

	<b>Projeto de Restauração Arquitetônica da Igreja de Nossa Senhora das Mercês em Belém, Pará.</b>		13
	Arquitetura e Urbanismo	Prof. dra. Roseane Norat	14
	Rua Gaspar Viana, SN, Campina, Belém, Pará	Lucas Santos da Silva	
	Indicação	201504340006	21/12/2019