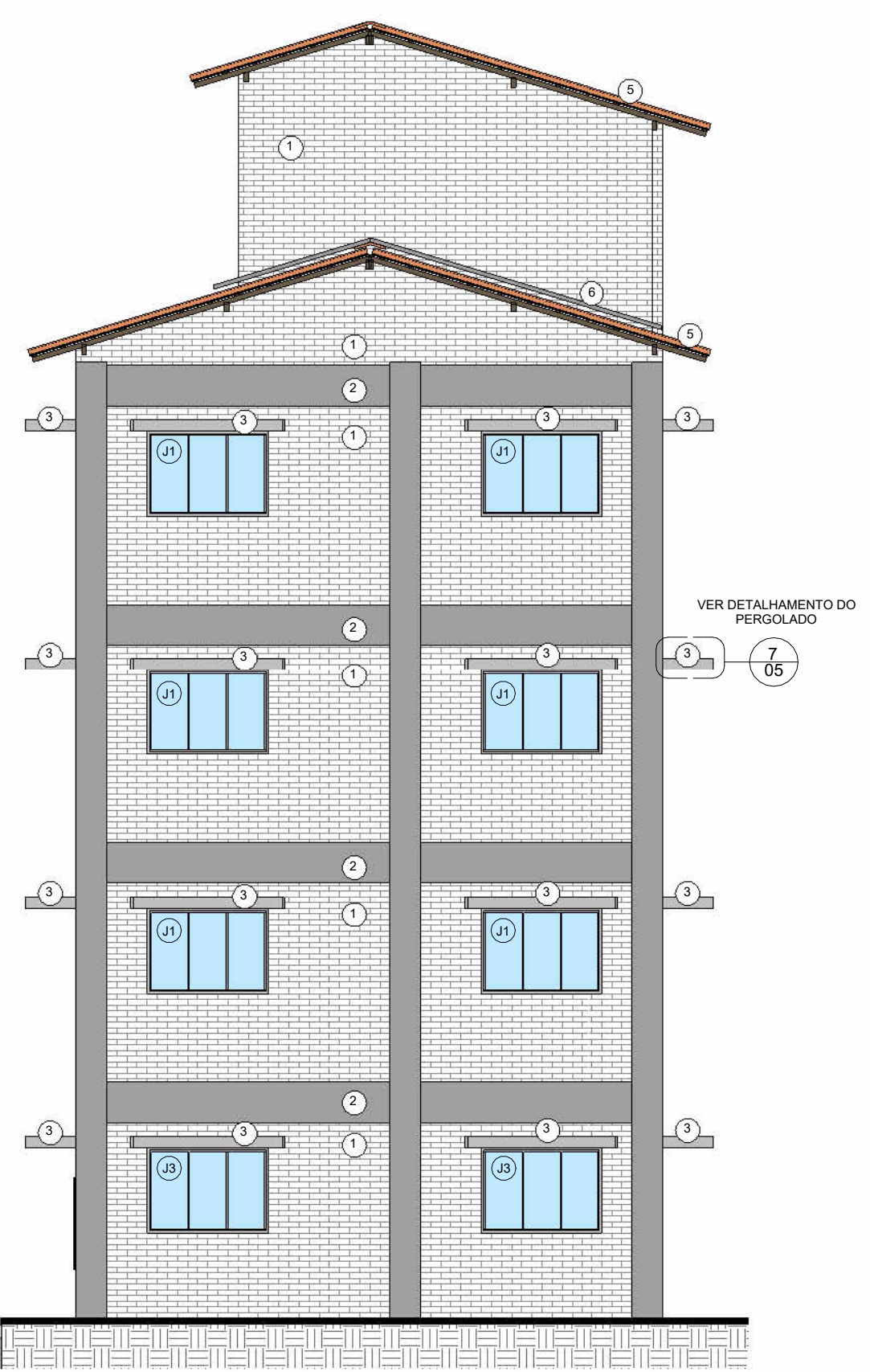


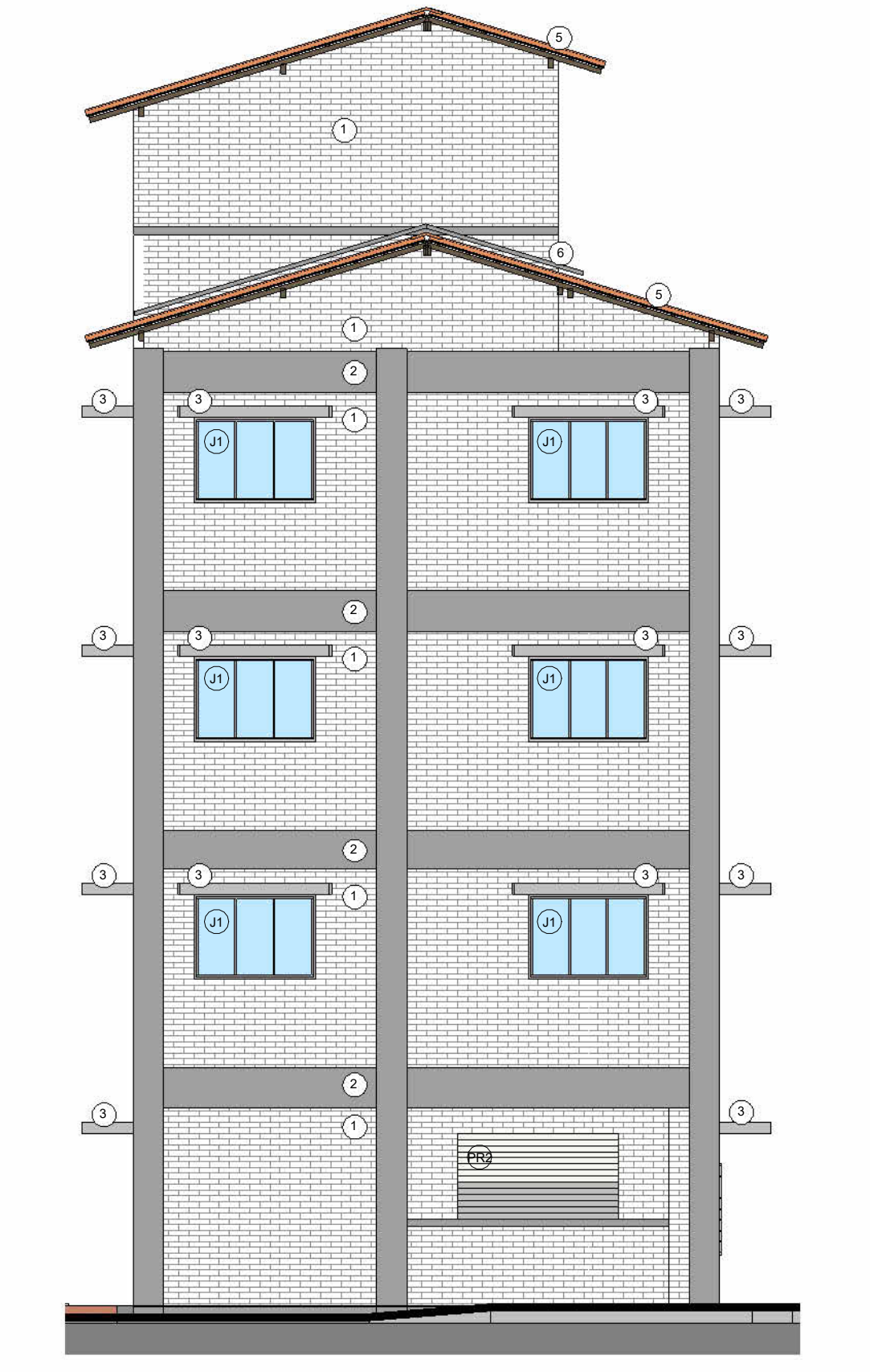
**1 ELEVÇÃO OESTE - BLOCO 1**  
ESCALA: 1:75



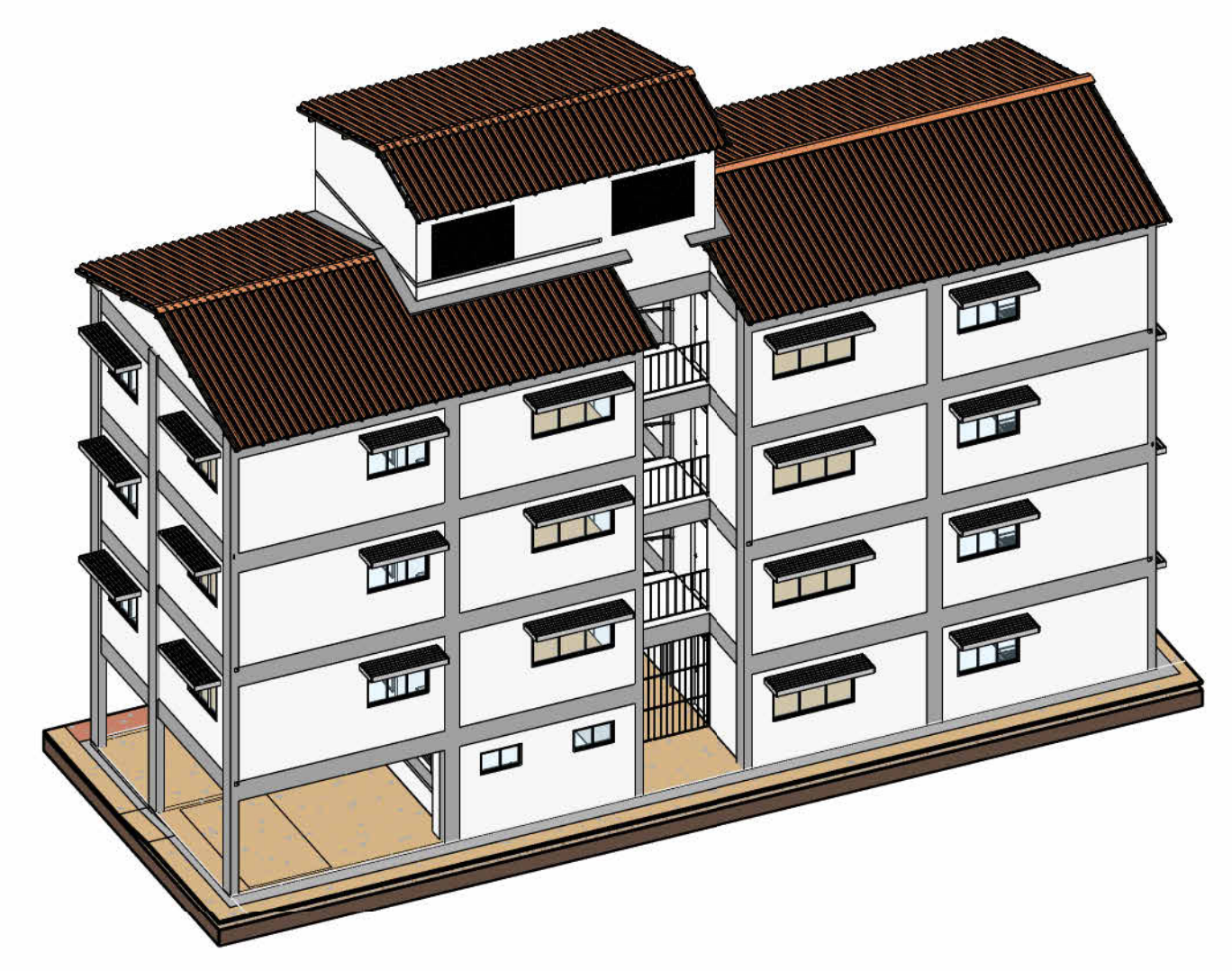
**2 ELEVÇÃO SUL - BLOCO 1**  
ESCALA: 1:75



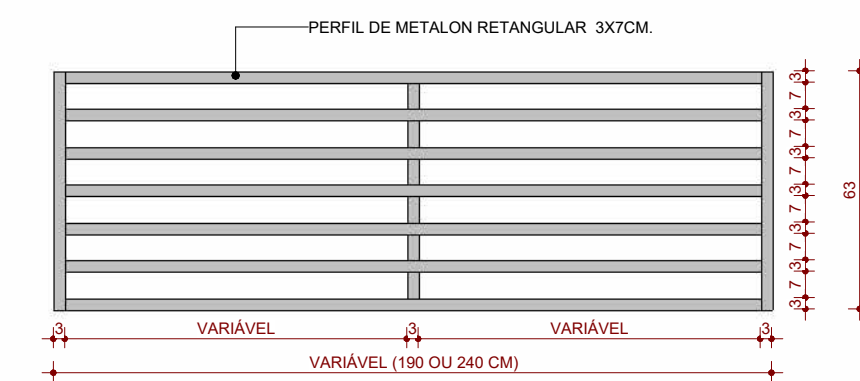
**3 ELEVÇÃO LESTE - BLOCO 1**  
ESCALA: 1:75



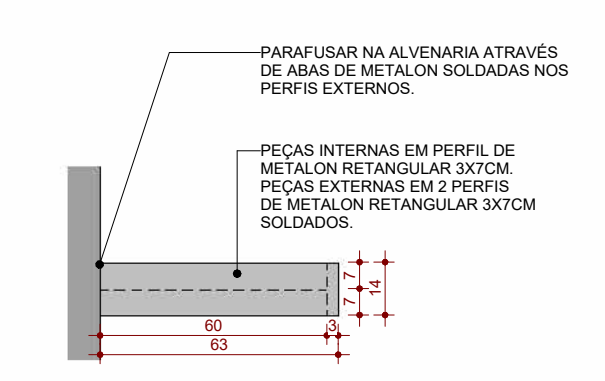
**4 ELEVÇÃO NORTE - BLOCO 1**  
ESCALA: 1:75



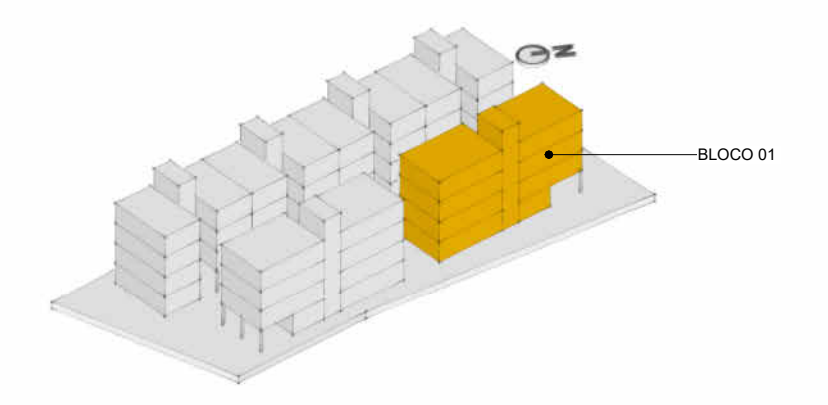
**5 ISOMETRIA - BLOCO 1**  
ESCALA:



**6 VISTA SUPERIOR - PERGOLADO**  
ESCALA: 1:20



**7 VISTA LATERAL - PERGOLADO**  
ESCALA: 1:20



**8 LOCALIZAÇÃO NA IMPLANTAÇÃO 04**  
ESCALA: 1:50

ESPECIFICAÇÕES DE ELEVAÇÃO	
SÍMBOLO	DESCRIÇÃO
(1)	PAREDE EM TUIÇOS ECOLÓGICOS, DIM: 12,5X28X7CM. PINTADO EM TINTA ACRILICA BRANCA, ACETINADA.
(2)	ESTRUTURA EM CONCRETO ARMADO, TRATADO COM VERNIZ A BASE DE RESINA ACRILICA.
(3)	PERGOLADO EM METALON DE PERFIL DE 30X70MM.
(4)	COBOGÓ CIMENTICIO, 6 FUIROS, DIM: 13X24CM, COM ARGAMASSA DE ASENTAMENTO DE 1CM.
(5)	COBERTURA EM TELHA CERÁMICA CAPA CANAL, COM MADEIRAMENTO EM MADEIRA DE LEI.
(6)	RUFO EM CONCRETO ARMADO, ESP: 5CM.
(7)	ALVENARIA EM TUIÇO CERÁMICO CONVENCIONAL, REBOCADO EMASSADO E PINTADA EM TINTA ACRILICA BRANCA, ACETINADA.
(8)	GUARDA-CORPO EM AÇO INOXIDÁVEL.

TABELA DE JANELAS						
CÓD	QT	COMPRIMENTO	ALTURA	PEITORIL	ÁREA	DESCRIÇÃO
B1	50	0,625	0,560	1,540	0,35 m²	JANELA MAXIMAR, 1 FOLHA, EM ALUMÍNIO E VIDRO TEMPERADO 6MM.
B2	13	1,000	0,560	1,540	0,56 m²	JANELA MAXIMAR, 2 FOLHAS INDEPENDENTES, EM ALUMÍNIO E VIDRO TEMPERADO 6MM.
J1	120	1,050	1,050	1,050	1,050 m²	JANELA MAXIMAR, 3 FOLHAS INDEPENDENTES, EM ALUMÍNIO E VIDRO TEMPERADO 6MM.
J2	12	2,000	1,050	1,050	2,10 m²	JANELA MAXIMAR, 3 FOLHAS INDEPENDENTES, EM ALUMÍNIO E VIDRO TEMPERADO 6MM.
J3	20	1,500	1,050	1,050	1,58 m²	JANELA MAXIMAR, 3 FOLHAS INDEPENDENTES, EM ALUMÍNIO E VIDRO TEMPERADO 6MM, COM GRADE DE SEGURANÇA INTERNA.
J4	9	2,000	1,050	1,050	2,10 m²	JANELA MAXIMAR, 3 FOLHAS INDEPENDENTES, EM ALUMÍNIO E VIDRO TEMPERADO 6MM COM GRADE DE SEGURANÇA INTERNA.

TABELA DE PORTAS					
CÓD	QT	COMPRIMENTO	ALTURA	ÁREA	DESCRIÇÃO
P1	183	0,875	2,410	2,11 m²	PORTA DE GIRO EM MADEIRA COMPENSADA E ADESIVO MELAMÍNICO BRANCO, DIM: FOLHA: 82,5X210CM, COM BANDEIRA EM VENEZIANA DE MADEIRA, PINTURA EM TINTA ESMALTE SINTÉTICO BRANCO.
P2	6	0,750	2,550	1,91 m²	PORTA DE GIRO EM MADEIRA COMPENSADA E ADESIVO MELAMÍNICO BRANCO, DIM: FOLHA: 70X210CM, COM BANDEIRA EM VENEZIANA DE MADEIRA, PINTURA EM TINTA ESMALTE SINTÉTICO BRANCO.
P3	4	0,875	2,410	2,11 m²	PORTA DE CORRER EM MADEIRA COMPENSADA E ADESIVO MELAMÍNICO BRANCO, DIM: FOLHA: 87,5X210CM, COM BANDEIRA EM VENEZIANA DE MADEIRA, PINTURA EM TINTA ESMALTE SINTÉTICO BRANCO.

TABELA DE ESQUADRIAS					
CÓD	QT	COMPRIMENTO	ALTURA	ÁREA	DESCRIÇÃO
E1	6	2,000	2,100	4,20 m²	PORTA CAMARÃO, 4 FOLHAS MÓVEIS, EM ALUMÍNIO E VIDRO TEMPERADO 6MM.
E2	30	2,000	2,100	4,20 m²	PORTA DE CORRER, 2 FOLHAS, 1 FIXA E 1 MÓVEL, EM ALUMÍNIO E VIDRO TEMPERADO 6MM.

TABELA DE PORTA DE ENROLAR						
CÓD	QT	COMPRIMENTO	ALTURA	PEITORIL	ÁREA	DESCRIÇÃO
PR1	6	2,000	2,100	0,000	4,20 m²	PORTA DE ENROLAR EM AÇO GALVANIZADO.
PR2	1	2,000	1,000	1,000	3,10 m²	PORTA DE ENROLAR EM AÇO GALVANIZADO.

**INSTITUTO DE TECNOLOGIA**  
**UFPA**  
FACULDADE DE ARQUITETURA E URBANISMO  
TRABALHO DE CONCLUSÃO DE CURSO II

ALUNO(S):  
PEDRO EDUARDO LIMA DE AVIZ (202004340011)

ORIENTADORA:  
PROFª DRª RACHEL SFAIR FERREIRA BENZECRY  
ESCALA: Como indicada

ASSUNTO:  
ELEVÇÕES, ISOMETRIA E DET. PERGOLADO - BLOCO 1  
DATA: SETEMBRO/2025

PROJETO:  
ANTEPROJETO DE HABITAÇÃO MULTIFAMILIAR DE INTERESSE SOCIAL  
PRANCHA: 05/ 12 ARQUITETURA

ENDEREÇO:  
PASSAGEM DALVA, Nº278. MARAMBAIA, BELÉM (PA).