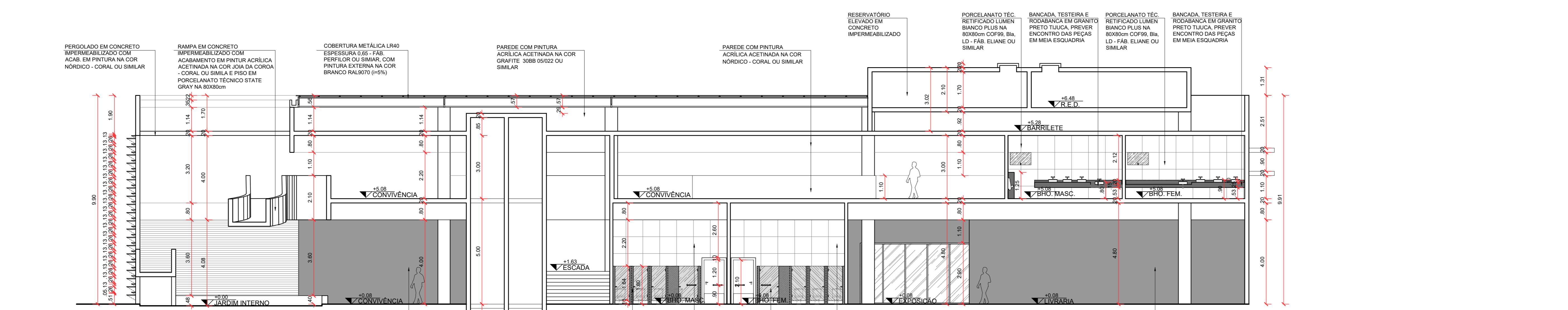
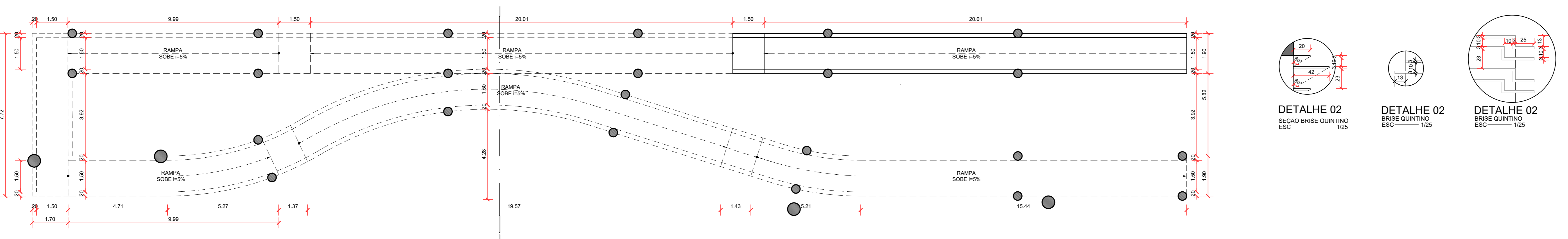


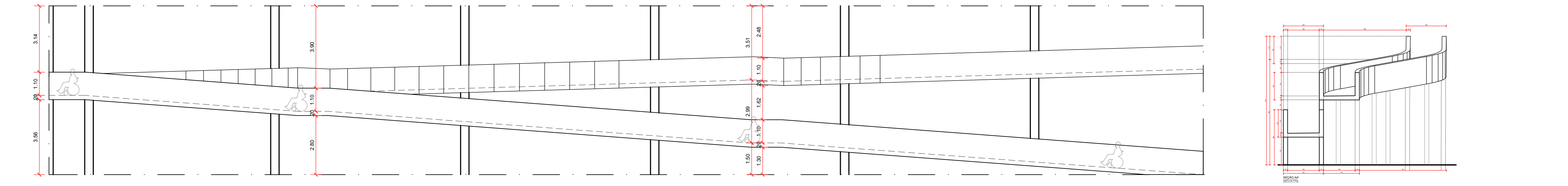
SEÇÃO AA'
ESC 1/100



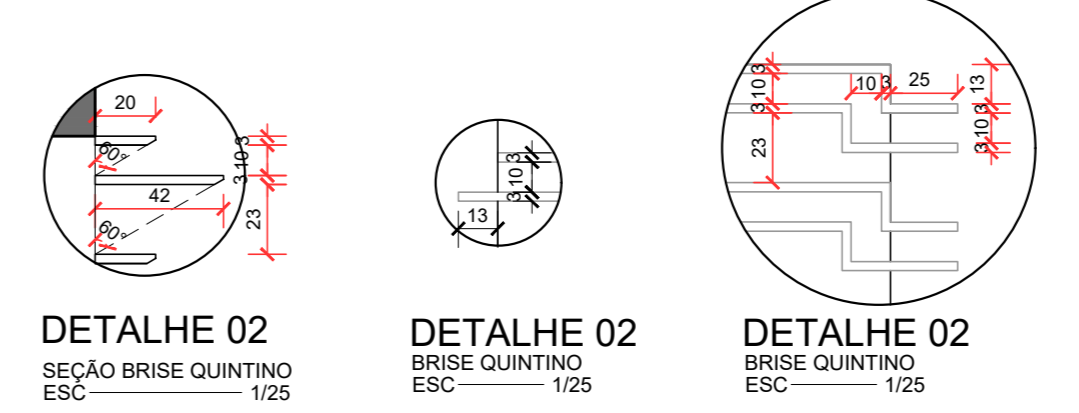
SEÇÃO BB'
ESC 1/100



DETALHE 01 - RAMPA
VISTA SUPERIOR
ESC 1/100



DETALHE 01 - RAMPA
VISTA LATERAL
ESC 1/100



DETALHE 02
SEÇÃO BRSE QUINTINO
ESC 1/25

ESPECIFICAÇÕES TÉCNICAS DO PROJETO		
PISO/PAREDE		
P1	- PORCELANATO TÉCNICO RETIFICADO STATE GRAY NA 80x80cm COF II, Bla. LD - FAB. ELIANE OU SIMILAR COM REJUNTE 2MM LIGAMAX GOLD TOTAL COR CINZA, FAB. ELIANE OU SIMILAR	
P2	- PORCELANATO TÉCNICO RETIFICADO LUMEN BIANCO PLUS NA 80x80cm COF II, Bla. LD - FAB. ELIANE OU SIMILAR COM REJUNTE 2MM LIGAMAX GOLD TOTAL COR CINZA, FAB. ELIANE OU SIMILAR	
P3	- CARPETE EM FIO S/DN, INERTE À PROLIFERAÇÃO DE ACÁRIOS, MODELO ASTRAL MODULAR BAC, COR 410- VEGA, FAB. BEAULIEU OU SIMILAR	
P4	- PISO EM BLOCO DE CONCRETO INTERTRAVADO, TIPO PISO GRAMA, FABRICANTE ARTECON OU SIMILAR	
P5	- PISO CIMENTADO LISO PINTADO COM TINTA PARA PISO, FAB. CORAL OU SIMILAR, COR CINZA CLARO COM JUNTA EM PVC - 1.00x1.00m	
P6	- PORCELANATO ESMALTADO AGA HANA OUTDOOR 90x90cm COFII, Bla. LE - FAB. ELIANE OU SIMILAR COM REJUNTE 2MM LIGAMAX GOLD TOTAL, COR MARRON, FAB. ELIANE OU SIMILAR	
P7	- PISO EM CIMENTO QUEIMADO COM ACABAMENTO EM PINTURA EPOXI NA COR CINZA CLARO	
P8	- GRAMA ESMERALDA EM PLACAS DE 1.00x1.00m SOBRE ATERRO	
P9	- PAVIMENTAÇÃO EM BLOCOS PRÉ-MOLDADOS DE CONCRETO CICLOPICO, TIPO TECPAVI, LINHA PAVI TIUOLO, CORES GRÁFITE E CINZA CLARO	
P10	- PAVIMENTAÇÃO EM PISO DRENANTE EM CONCRETO DE ALTA PERMEABILIDADE TIPO TECPAVI, LINHA PAVI PLACA DRENANTE 40x40cm NA COR TERRACOTA	
P11	- PAVIMENTAÇÃO EM DECK MODULAR CIMENTICO 50x50cm, TIPO TECPAVI, NA COR AMADEIRADO CLARO	
P12	- PISO CIMENTADO LISO PINTADO COM TINTA PARA PISO, FAB. CORAL OU SIMILAR, COR VERMELHO COM JUNTA EM PVC - 1.00x1.00m	
P13	- LAJIE EM CONCRETO IMPERMEABILIZADO	
PAREDE		
R1	- PORCELANATO TÉCNICO RETIFICADO STATE GRAY NA 80x80cm COF II, Bla. LD - FAB. ELIANE OU SIMILAR COM REJUNTE 2MM LIGAMAX GOLD TOTAL COR CINZA, FAB. ELIANE OU SIMILAR	
R2	- PORCELANATO TÉCNICO RETIFICADO LUMEN BIANCO PLUS NA 80x80cm COF II, Bla. LD - FAB. ELIANE OU SIMILAR COM REJUNTE 2MM LIGAMAX GOLD TOTAL COR CINZA, FAB. ELIANE OU SIMILAR	
R3	- REVESTIMENTO ACÚSTICO EM MDF NEX 500 COM ACABAMENTO EM FOLHA DE MADEIRA - MODULAÇÃO 2400x400mm - FAB. OVA SONEX BRASIL OU SIMILAR	
R4	- PINTURA ACRILICA ACETINADA NA COR JÓIA DA COROA - FAB. CORAL OU SIMILAR	
R5	- PINTURA ACRILICA ACETINADA NA COR MAR DE ARUBA - FAB. CORAL OU SIMILAR	
R6	- PINTURA ACRILICA ACETINADA NA COR TOQUE DE SERENIDADE - FAB. CORAL OU SIMILAR	
R7	- PINTURA ACRILICA ACETINADA NA COR NÓRDICO - FAB. CORAL OU SIMILAR	
R8	- PINTURA ACRILICA ACETINADA NA COR BRANCO 04YR 82/10 - FAB. CORAL OU SIMILAR	
FORRO		
F1	- LAJIE REBOCADA COM EMBASSAMENTO EM PINTURA ACRILICA ACETINADA NA COR GRÁFITE 308B 05/022 - FAB. CORAL OU SIMILAR	
F2	- LAJIE REBOCADA COM EMBASSAMENTO EM PINTURA ACRILICA ACETINADA NA COR BRANCO 04YR 82/10 - FAB. CORAL OU SIMILAR	
F3	- LAJIE REBOCADA COM EMBASSAMENTO EM PINTURA ACRILICA ACETINADA NA COR GRÁFITE 308B 05-022 - FAB. CORAL OU SIMILAR COM FORRO ACÚSTICO SOUNDSCAPES SHAPES: 5448BZ, NA COR BRANCO - FAB. ARMSTRONG CEILING OU SIMILAR	
F4	- FORRO EM PLACAS ACÚSTICAS SONEX LLTCE PLACA 3D DELTA 500x600x65mm COR CINZA CLARO - FAB. OVA SONEX BRASIL OU SIMILAR	
DIVISÓRIAS		
D1	- DIVISÓRIA EM GRANITO POLIDO PRETO SÃO GABRIEL COM TRATAMENTO IMPERMEABILIZANTE (e=3cm) COM PORTA DE ABRIR EM VIDRO TEMPERADO JATEADO (e=1cm) NA COR BRANCO LEITOSO - FOLHA 1.70x0.70m	
D2	- DIVISÓRIA EM GRANITO POLIDO PRETO SÃO GABRIEL COM TRATAMENTO IMPERMEABILIZANTE (e=3cm) COM PORTA DE ABRIR EM VIDRO TEMPERADO JATEADO (e=1cm) NA COR BRANCO LEITOSO - FOLHA 1.70x0.90m - COM ADAPTAÇÃO PARA PCD.	
D3	- DIVISÓRIA EM GRANITO POLIDO PRETO SÃO GABRIEL COM TRATAMENTO IMPERMEABILIZANTE (e=3cm) COM PORTA DE ABRIR EM ALUMÍNIO ANODIZADO NA COR BRANCO COM VENEZIANAS - FOLHA 1.70x0.70m	
D4	- DIVISÓRIA EM VIDRO TEMPERADO JATEADO (e=1cm) NA COR BRANCO LEITOSO, COM ESTRUTURA EM AÇO CARBONO 30330303 COM ACABAMENTO EM PINTURA ELETROSTÁTICA NA COR PRETO FOSCO	
ELEVADORES (2 UNIDADES)		
- PLATAFORMA ELEVATÓRIA SCHINDLER 3300 NEW EDITION CAPACIDADE 525KG/7 PASSAGEIROS COM ACABAMENTO EM AÇO INOXÍVEL ESCOVADO E PISO EM VINÍLICO NERO MARGUINA COM VINÍLICO ANTIDERRAPANTE PRETO		
SOLEIRAS		
- GRANITO PRETO SÃO GABRIEL COM TRATAMENTO IMPERMEABILIZANTE (e=3cm) (APLICAR SOLEIRA SEMPRE QUE HOUVER MUDANÇA DE NÍVEL OU REVESTIMENTO DE PISO)		
MONTA-CARGA (2 UNIDADES)		
- MONTA-CARGA PARA CARGA PESADA, DIMENSÕES 1.00x1.00m, SOB ENCOMENDA		
OBS.:		
- O RODAPÉ DEVE SEGUIR O MESMO MATERIAL DO PISO (H=15cm)		
QUADRO DE ESQUADRIAS		
CODIGO	DIMENSÕES	MATERIAL/ ESPECIFICAÇÕES/ FERRAGENS
P1	0.80x2.10	PORTA DE ABRIR EM COMPENSADO, e=30mm REVESTIDA DE LAMINADO TIPO MELAMINCO FAB. FORMICA OU SIMILAR PADRÃO AMACERADO FRIED CATEDRAL - CAIXILHO E ALZAR EM MADEIRA DE LEI - 3 DOBRADIÇAS POR FOLHA
P2	1.00x2.10	PORTA CORTA-FOGO COM PINTURA EM ESMALTE SINTÉTICO, COR CINZA CLARO, SOBRE BASE ANTIFERRUGINOSA, FAB. CORAL OU SIMILAR, E BARRA ANTI-PÂNICO
P3	0.90x2.10	PORTA DE ABRIR EM COMPENSADO, e=30mm REVESTIDA DE LAMINADO TIPO MELAMINCO FAB. FORMICA OU SIMILAR COR CINZA CLARO - CAIXILHO E ALZAR EM MADEIRA DE LEI - 3 DOBRADIÇAS POR FOLHA - FABRICAÇÃO ESPECIAL PARA PNE
P4	4.00x3.00	PORTA DE CORRER EM VIDRO TEMPERADO INCOLOR 10mm TIPO BLINDEX OU SIMILAR - FOLHA DE 0.90x3.00m COM PAINEL LATERAL FIXO EM VIDRO TEMPERADO INCOLOR 10mm TIPO BLINDEX OU SIMILAR - FOLHA DE 1.00x3.00m
P5	1.70x3.00	PORTA DE CORRER EM VIDRO TEMPERADO INCOLOR 10mm TIPO BLINDEX OU SIMILAR - FOLHA DE 0.90x3.00m COM PAINEL LATERAL FIXO COM VENEZIANAS EM MADEIRA DE LEI e=30mm COM ACAB. NATURAL - FOLHA DE 0.90x3.00m
P6	2.00x2.10	PORTA DE ABRIR DUPLA COM ISOLAMENTO ACÚSTICO, EM VIDRO DUPLA LAMINADO INCOLOR DE NO MÍNIMO 6mm CADA VIDRO (3MM+PVB+3MM) - FOLHA 1.00x2.10m, ESTRUTURA INTERNA E EXTERNA EM ALUMÍNIO
P7	3.00x2.10	PORTA METÁLICA DE ENROLAR COM PINTURA EM ESMALTE SINTÉTICO, COR CINZA CLARO, SOBRE BASE ANTIFERRUGINOSA, FAB. CORAL OU SIMILAR
P8	2.00x2.10	PORTA DE ABRIR DUPLA EM COMPENSADO, e=30mm, REVESTIDA DE LAMINADO TIPO MELAMINCO FAB. FORMICA OU SIMILAR COR CINZA CLARO - CAIXILHO E ALZAR EM MADEIRA DE LEI - 3 DOBRADIÇAS POR FOLHA - 1.00x2.10m
P9	0.70x2.10	PORTA DE ABRIR EM COMPENSADO, e=30mm, REVESTIDA DE LAMINADO TIPO MELAMINCO FAB. FORMICA OU SIMILAR COR CINZA CLARO - CAIXILHO E ALZAR EM MADEIRA DE LEI - 3 DOBRADIÇAS POR FOLHA
P10	2.00x2.10	PORTA CORTA-FOGO DUPLA COM PINTURA EM ESMALTE SINTÉTICO, COR CINZA CLARO, SOBRE BASE ANTIFERRUGINOSA, FAB. CORAL OU SIMILAR, E BARRA ANTI-PÂNICO - FOLHA 1.00x2.10m
P11	8.00x3.00	PORTA DE CORRER SANFONADA EM CHAPA METÁLICA COM ACABAMENTO EM PINTURA ELETROSTÁTICA NA COR PRETO FOSCO - CAIXILHO E ALZAR EM ALUMÍNIO NATURAL - FOLHA 2.00 x 3.00m
P12	2.35x3.00	PORTÃO PIVOTANTE EM AÇO CARBONO COM ESTRUTURA E GRADIL EM PERFIL 70x70mm COM ACABAMENTO EM PINTURA ELETROSTÁTICA NA COR PRETO FOSCO - FOLHA 2.25x3.00m COM PIVÔ A 50%
P13	2.80x3.00	PORTÃO PIVOTANTE EM AÇO CARBONO COM ESTRUTURA E GRADIL EM PERFIL 70x70mm COM ACABAMENTO EM PINTURA ELETROSTÁTICA NA COR PRETO FOSCO - FOLHA 3.00x3.00m COM PIVÔ A 50%
P14	2.50x3.00	PORTÃO PIVOTANTE EM AÇO CARBONO COM ESTRUTURA E GRADIL EM PERFIL 70x70mm COM ACABAMENTO EM PINTURA ELETROSTÁTICA NA COR PRETO FOSCO - FOLHA 3.00x3.00m COM PIVÔ A 50%
B1	2.00x0.60	BALANÇIM EM VIDRO ARAMADO 8MM E ALUMÍNIO ANODIZADO COM PINTURA ELETROSTÁTICA NA COR PRETO FOSCO
B2	1.25x0.60	BALANÇIM EM VIDRO ARAMADO 8MM E ALUMÍNIO ANODIZADO COM PINTURA ELETROSTÁTICA NA COR PRETO FOSCO
B3	1.00x0.60	BALANÇIM EM VIDRO ARAMADO 8MM E ALUMÍNIO ANODIZADO COM PINTURA ELETROSTÁTICA NA COR PRETO FOSCO
B4	0.80x0.60	BALANÇIM FIXO EM VIDRO ARAMADO 8MM E ALUMÍNIO ANODIZADO COM PINTURA ELETROSTÁTICA NA COR PRETO FOSCO - FABRICAÇÃO ALCOA LINHA INOVA OU SIMILAR
B5	0.60x0.60	BALANÇIM EM VIDRO ARAMADO 8MM E ALUMÍNIO ANODIZADO COM PINTURA ELETROSTÁTICA NA COR PRETO FOSCO - FABRICAÇÃO ALCOA LINHA INOVA OU SIMILAR